

Получатель

Society
Reference
Address
Phone
Fax
E-mail

Отправитель

Арт. №

60180094

Модель

DCM-G 100-1320/A/BAQE/4 IE3

Характеристики насоса

MEI ≥

Максимальное давление	PN 16
Мин. темп-ра жидкости	-10 °C
Макс. темп-ра жидкости	140 °C
Макс. наружная темп-ра	40 °C

Требуемые характеристики

Расход :

Напор :

Жидкость (%) :

Температура жидкости 20 °C

Плотность : 998,3 kg/m³

Кинематическая вязкость 1,005 mm²/s

Давление паров 2,34 kPa

Real duty point

Расход :

Напор :

NPSH :

Shaft power P2 :

Efficiency :

Материалы/Уплотнение вала

Корпус насоса	Чугун 250 UNI ISO 185
Обойма	Чугун 250 UNI ISO 185
Рабочего колеса	Чугун 250 UNI ISO 185
Мех. Уплотнение	SEE "SHAFT SEAL" SECTION
Кольцевая прокладка	Резина EPDM
Вал с ротором	AISI 304 X5 Cr Ni 1810 UNI 6900/71

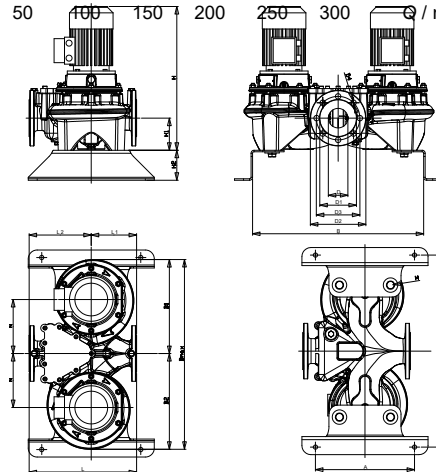
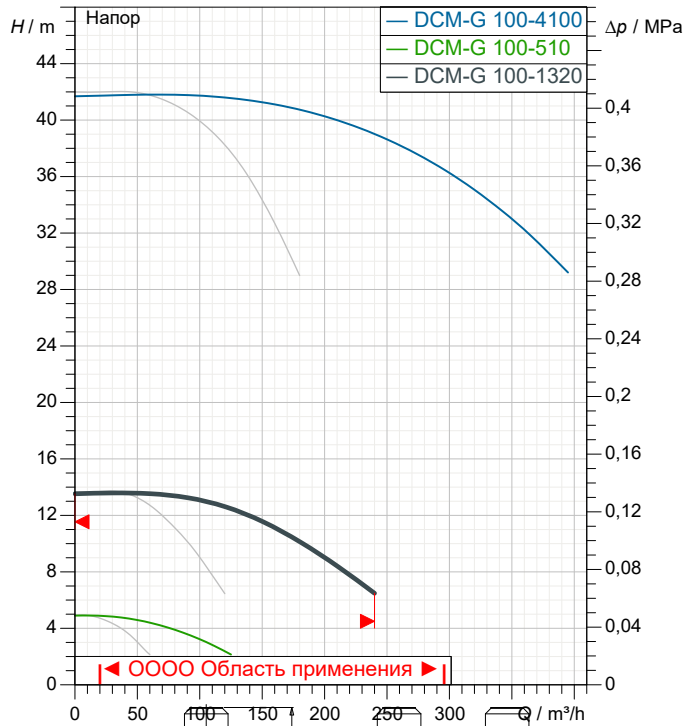
Мех. Уплотнение

Тип	Резина
Stationary part	Карбид кремния
Rotating part	Графит
Elastomer	EPDM

Характеристики двигателя

Ном. Мощность P2:	1 X 4 kW	50 Hz
Частота вращения	1.450 1/min	
Напряжение	3~ 400 V	
Ном. Ток	1 X 8,2 A	
Степень защиты	IP 55	

Curve tolerance according to ISO 9906
Number of working motors : 1



Вес 301 kg

Размеры

	mm					
A	362	D2	220	L2	329	
B	753	D3	180	M	M16	
B1	430	D4	8 x Ø18	N	250	
B2	440	H	799			
Bmax	870	H1	140			
C	833	H2	100			
D	100	L	550			
D1	156	L1	221			

Соединения насоса:

Вход	DN 100 / PN 16
Вых	DN 100 / PN 16



ГИДРАВЛИЧЕСКАЯ ХАРАКТЕРИСТИКА

DAB PUMPS S.p.A.
 Via Marco Polo, 14 - 35035 Mestrino (PD), Italy
 Tel. +39 049 5125000 - Fax +39 049 5125950
 www.dabpumps.com

04/10/20

Страница 2 / 3

Получатель

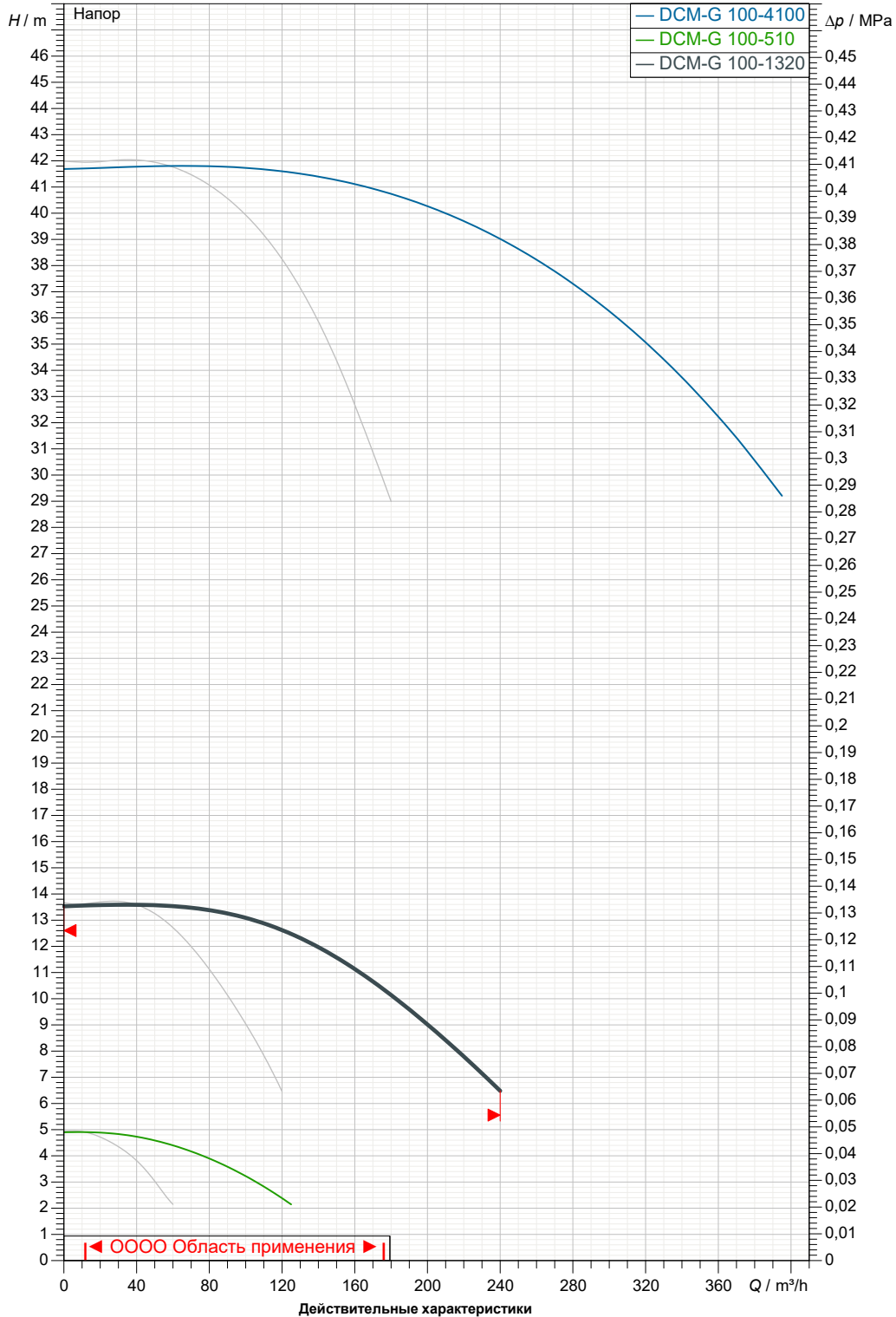
Отправитель

Society
 Reference
 Address
 Phone
 Fax
 E-mail

DCM-G 100-1320/A/BAQE/4 IE3

Number of working motors : 1

Curve tolerance according to ISO 9906



Вход DN 100 PN 16	Вых DN 100 PN 16	Расход :	Напор :	Частота вращения 1.450 1/min
MAIN_PROJECT_TITLE	BUSINESS_PROCESS_IC	OWNER_	ISSUE_DATE	



ГАБАРИТНЫЕ РАЗМЕРЫ

04/10/20

Страница 3 / 3

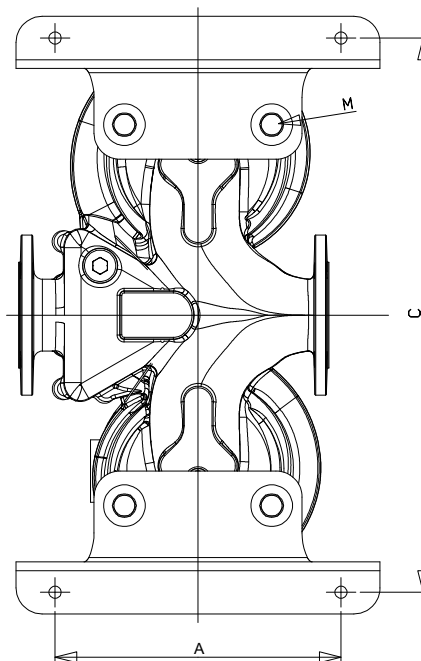
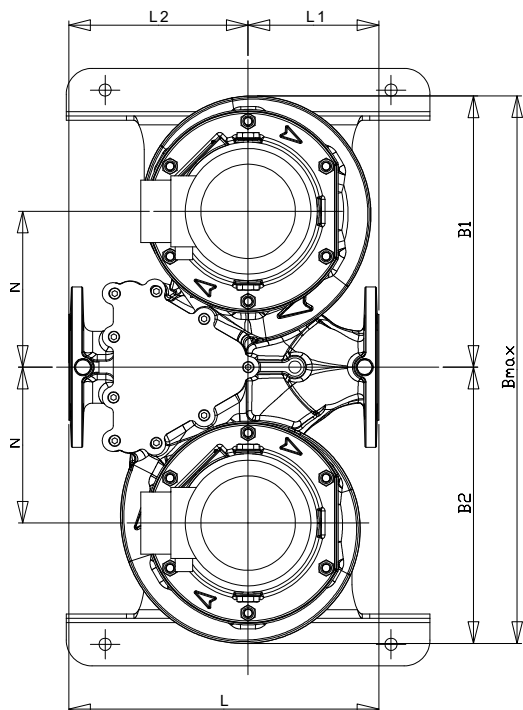
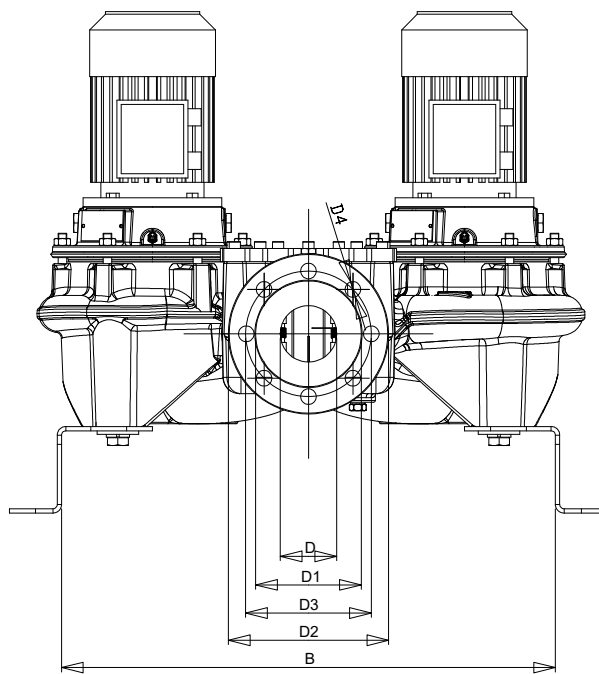
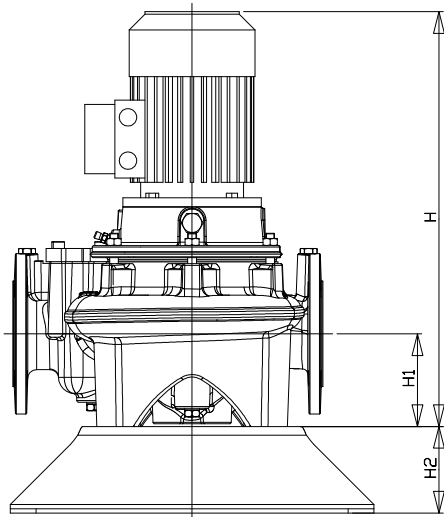
DAB PUMPS S.p.A.
Via Marco Polo, 14 - 35035 Mestrino (PD), Italy
Tel. +39 049 5125000 - Fax +39 049 5125950
www.dabpumps.com

Получатель

Отправитель

Society
Reference
Address
Phone
Fax
E-mail

DCM-G 100-1320/A/BAQE/4 IE3



Измерения в мм

Соединения насоса:

1	A	362	H1	140
2	B	753	H2	100
3	B1	430	L	550
4	B2	440	L1	221
5	Bmax	870	L2	329
6	C	833	M	M16
7	D	100	N	250
8	D1	156		
9	D2	220		
10	D3	180		
11	D4	8 x Ø18		
12	H	799		

всасывания :
DN 100
PN 16

подачу :
DN 100
PN 16

MAIN_PROJECT_TITLE

BUSINESS_PROCESS_ID

OWNER

ISSUE_DATE